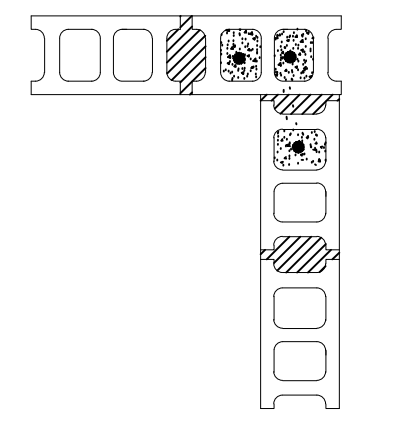
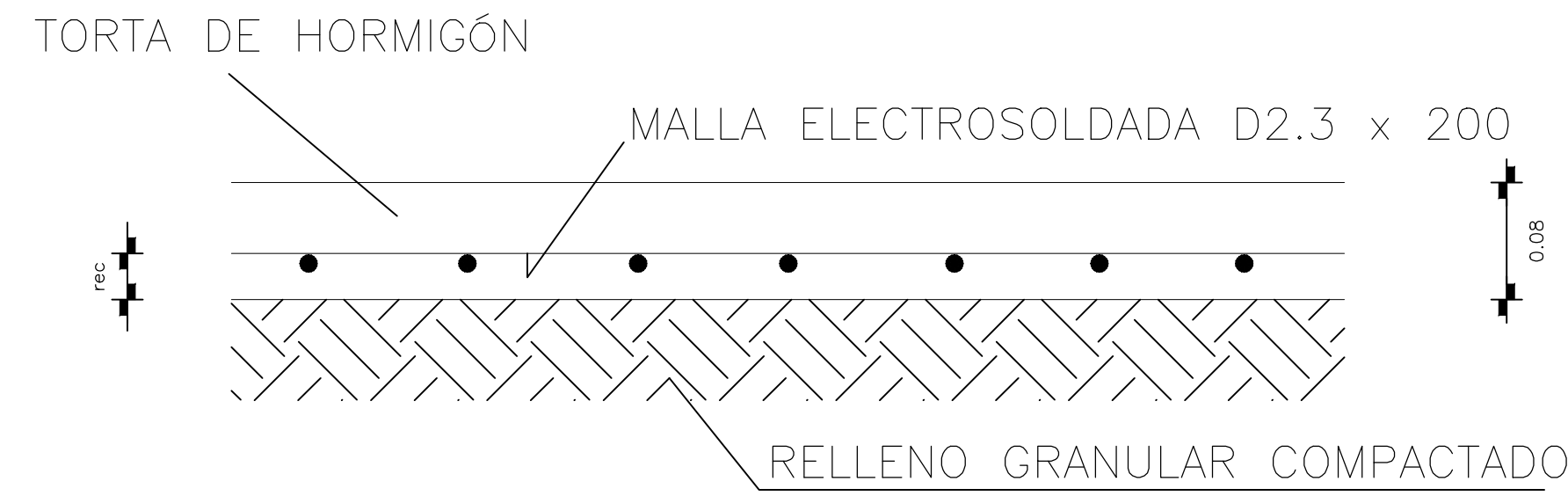
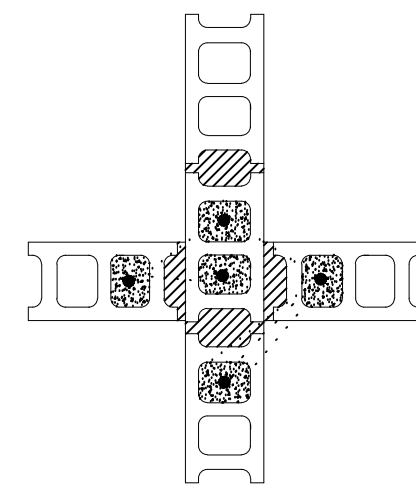


DETALLES BASTONES

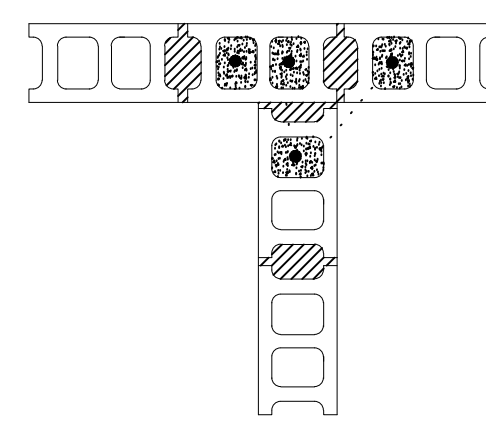
BASTONES $\phi 3/8"$ @0.60
 BASTONES $\phi 3/8"$ @0.60 B.N.P.



ESQUINAS

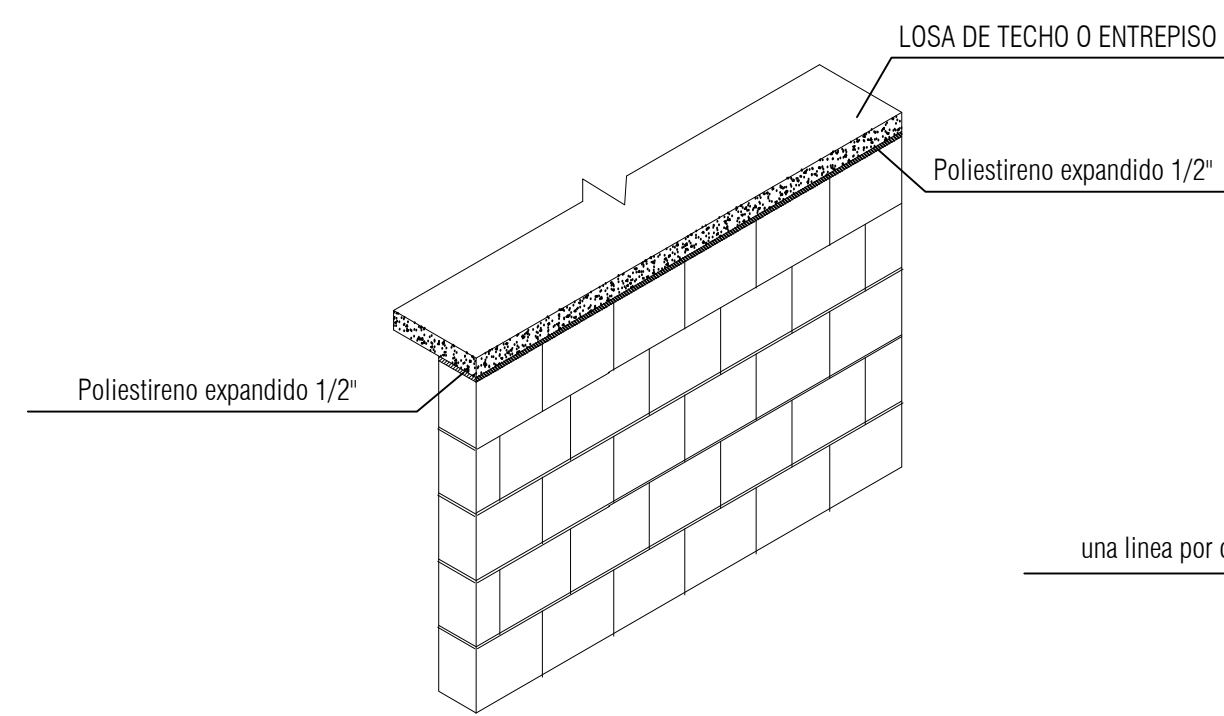


CRUCES

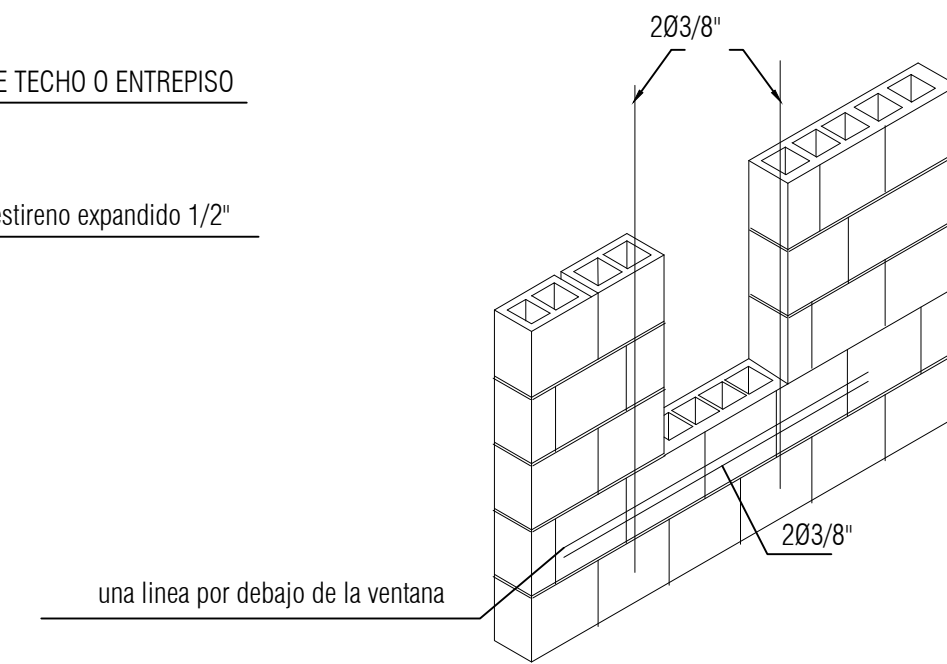


UNION EN TEE

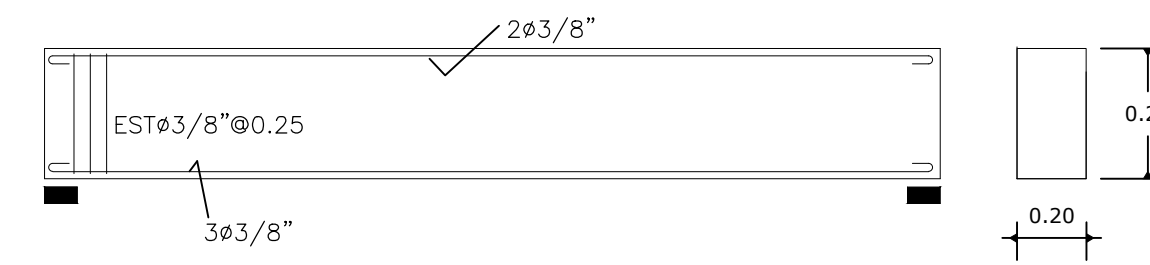
Detalle union pandereta y losa



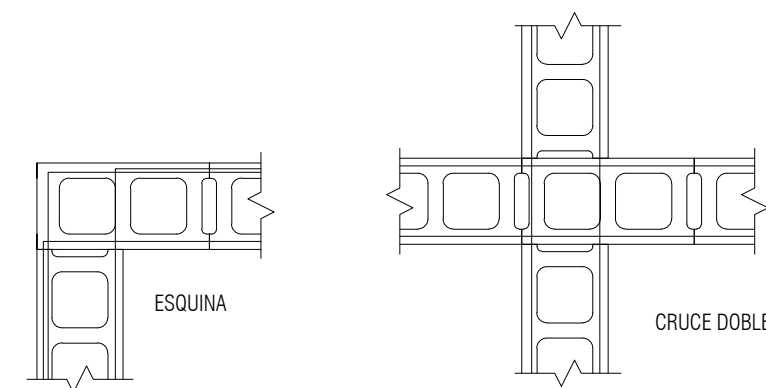
Refuerzo en huecos de muros



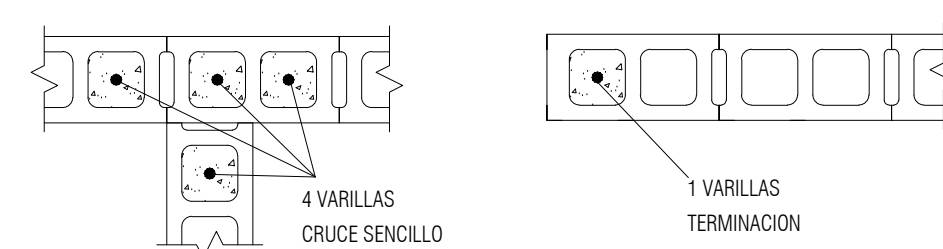
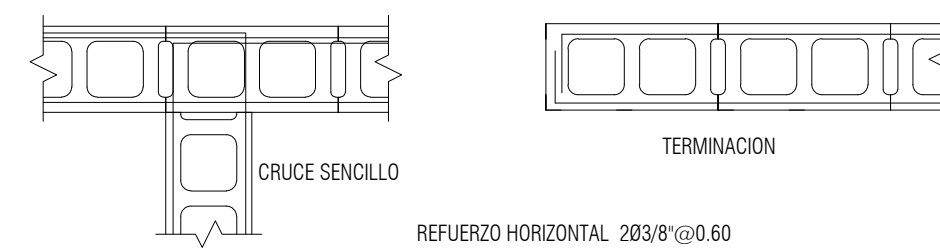
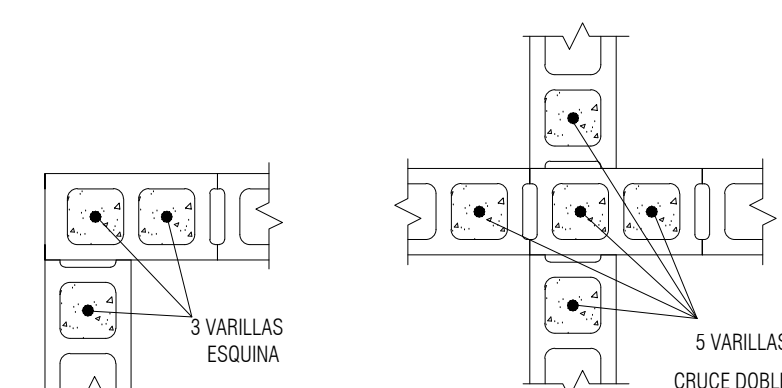
Dinteles cortos 0.15 m x 0.30 m (L<=1.50 m)



DETALLE DE REFUERZO HORIZONTAL EN MUROS
 DOBLES DE VARILLAS EN LAS ESQUINAS

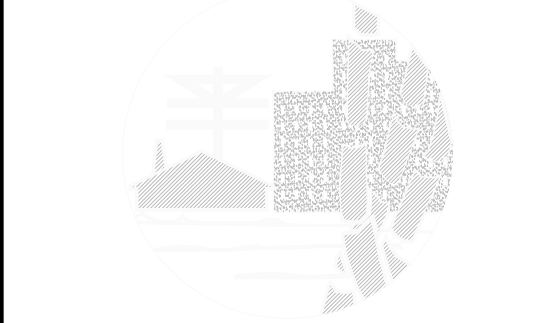


DETALLE DE REFUERZO VERTICAL
 EN LAS INTERSECCIONES DE LOS MUROS



USAR 1 ø3/8" EN CADA HUECO Y CAMARAS LLENAS

REFUERZO VERTICAL ø3/8" @ 0.60



FONPER

calle Gustavo M. Ricart esq. Agustín Lara, Ens Serralles
 Santo Domingo, Republica Dominicana

**DIRECCION DE PROYECTOS
 DE CONSTRUCCION Y EDIFICACIONES**

PROYECTO	Dispensario Medico MAMA CHEN, Santiago.	8	11
		NOMBRE DE HOJA	ESCALA
			INDICADA

DISEÑO ARQUITECTONICO:	ARQ. FRANCISCO MARTINEZ	CODIA: 23317
CALCULO ESTRUCTURAL:	ING. OLIVER SORIANO	CODIA: 20088
DISEÑO ELECTRICO:		CODIA: 00000
DISEÑO SANTARIO:	ARQ. FRANCISCO MARTINEZ	CODIA: 23317
ESTUDIO GEOTECNICO:		CODIA: 00000
DISEÑO DE PAISAJE:		CODIA: 00000
DIBUJO:	TALLER DE DISEÑO	CODIA: 00000

PROPUESTA
FECHA
FIRMA APROBATORIA
SELLO INSTITUCION