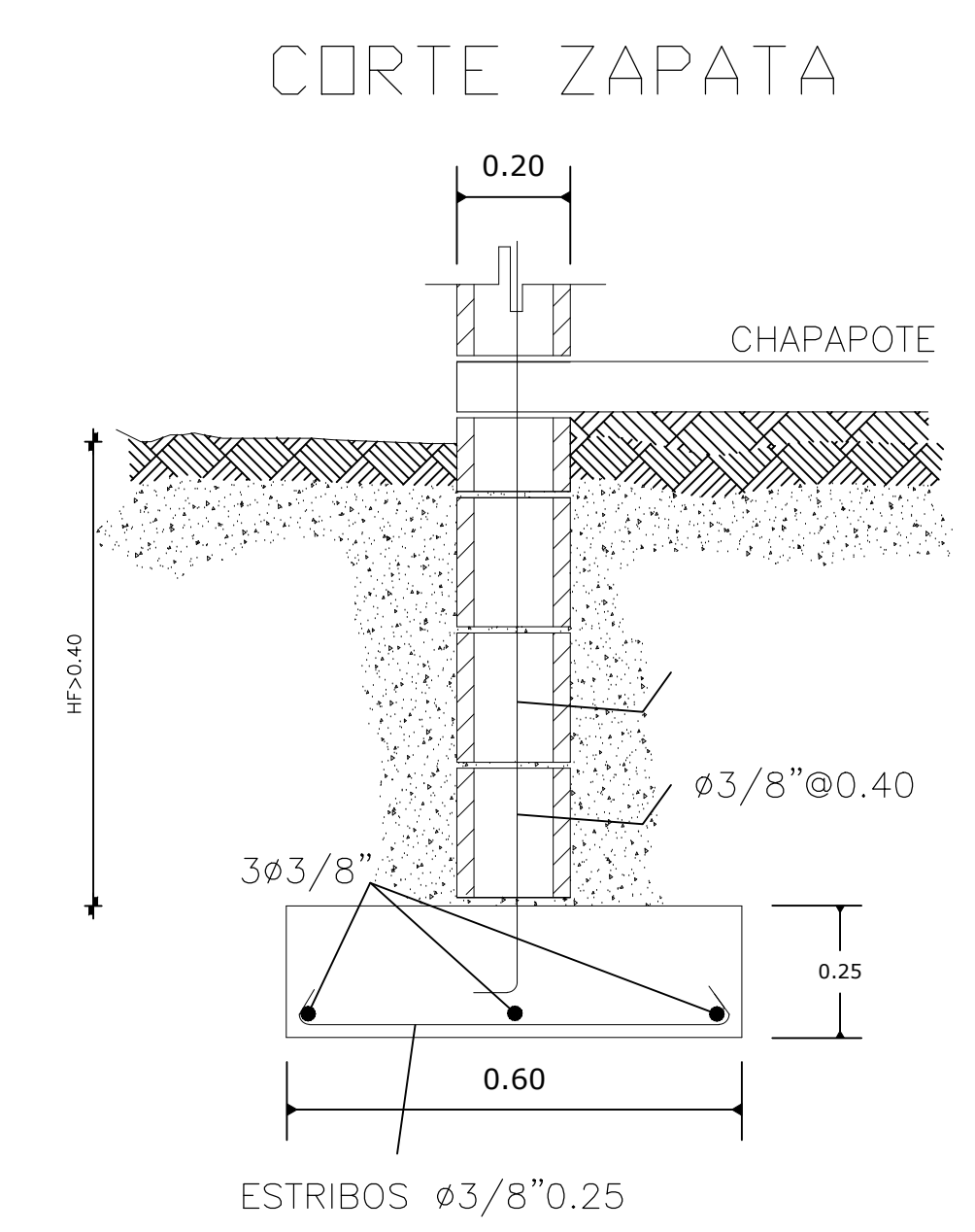
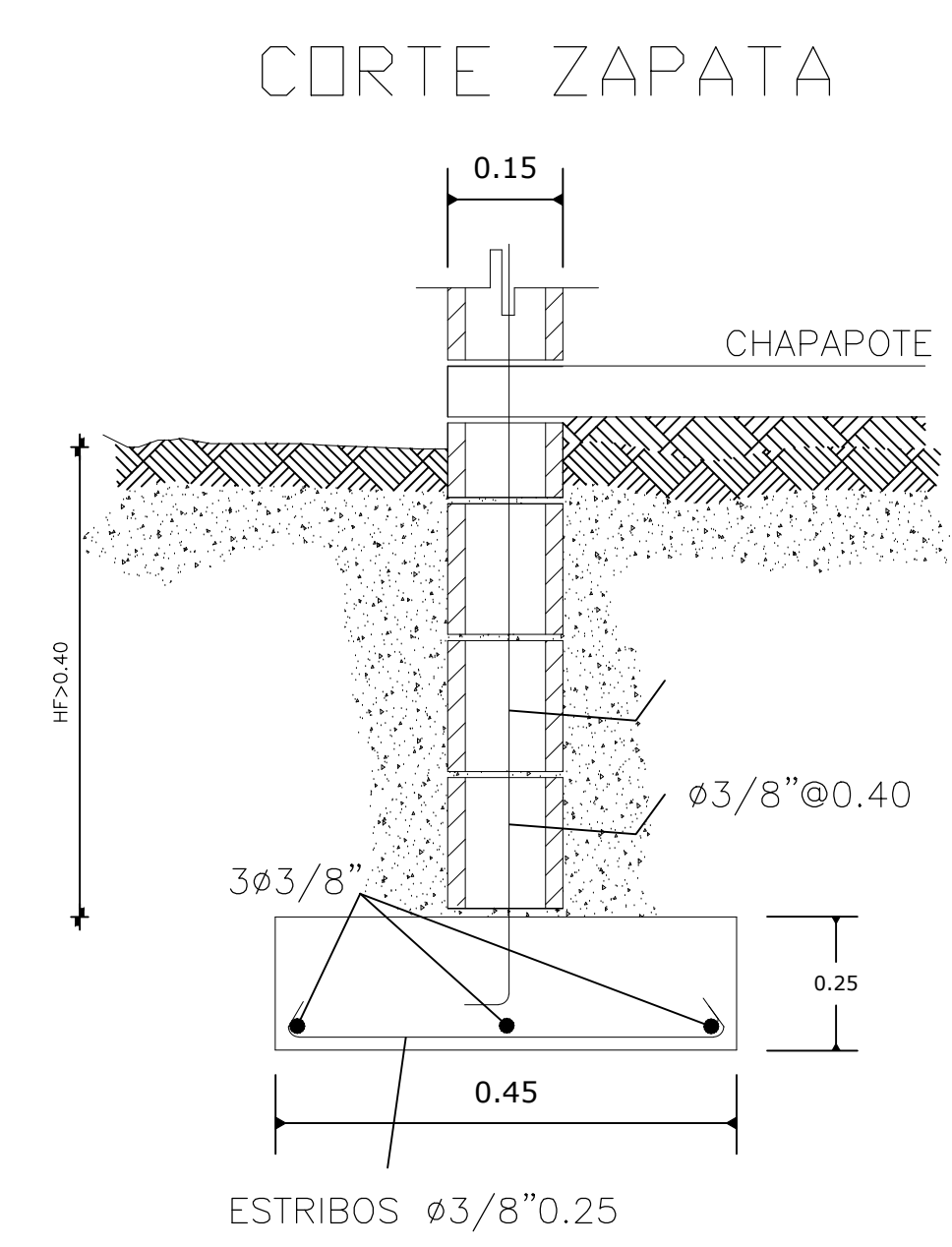
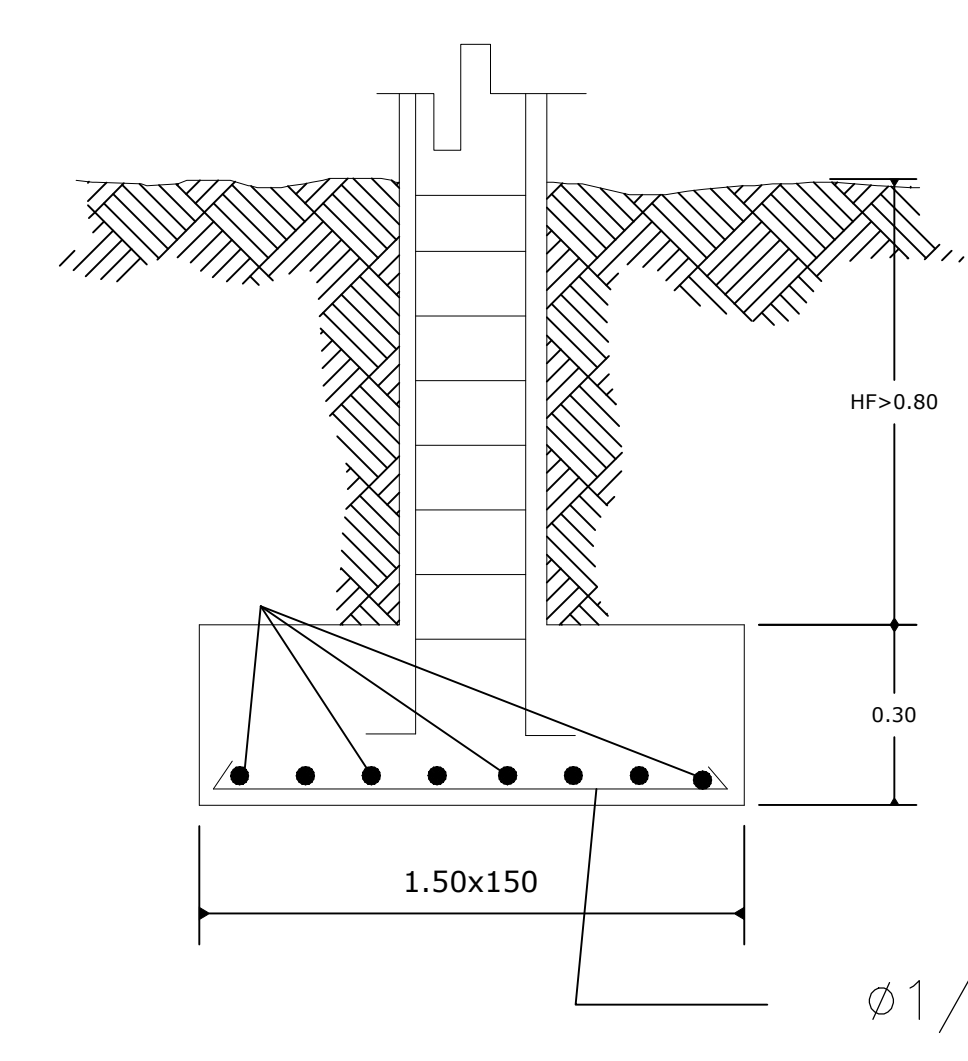
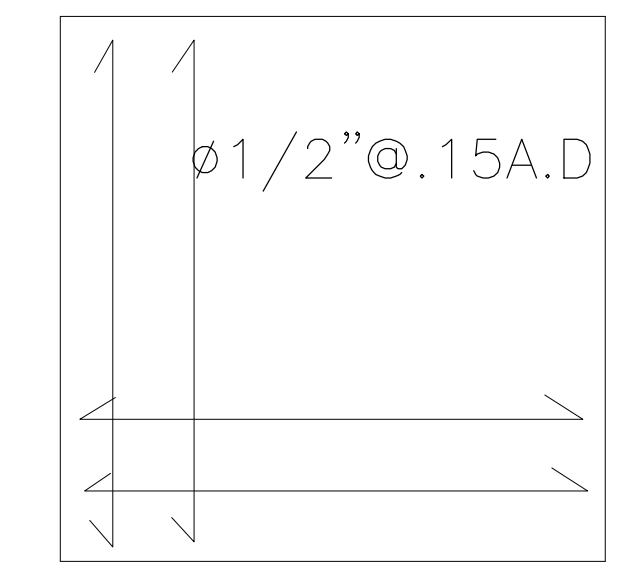


DETALLES DE ZAPATAS COLUMNAS
ZAPATAS DE COLUMNAS C1, C2



PROYECTO	Dispensario Medico MAMA CHEN, Santiago.	
	6	11
NOMBRE DE HOJA		
ESCALA	INDICADA	

DISEÑO ARQUITECTONICO:	ARQ. FRANCISCO MARTINEZ	CODIA: 23317
CALCULO ESTRUCTURAL:	ING. OLIVER SORIANO	CODIA: 20088
DISEÑO ELECTRICO:		CODIA: 00000
DISEÑO SANITARIO:	ARQ. FRANCISCO MARTINEZ	CODIA: 23317
ESTUDIO GEOTECNICO:		CODIA: 00000
DISEÑO DE PAISAJE:		CODIA: 00000
DIBUJO:	TALLER DE DISENO	CODIA: 00000

PROPUESTA
FECHA
FIRMA APROBATORIA
SELLO INSTITUCION